

Система менеджмента качества (СМК)
ООО «Воля» сертифицирована
на соответствие
требованиям
стандарта
ISO 9001:2008



Сертифицировано
Русским Регистром

Quality management system (QMS)
of LLC «Volya» is certified
for compliance with
standard of
ISO 9001:2008



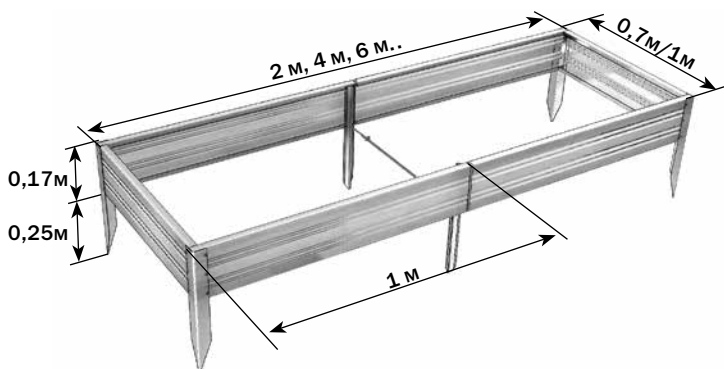
Certified by
Russian Registry

ГРЯДКА ПРЕМИУМ ЕВРО модель 2021

БОРДЮР ОЦИНКОВАННЫЙ

SEEDBED PREMIUM EURO model 2021

GALVANIZED RAISED BED



Технический паспорт
Technical certificate

стр./page
2-3

Инструкция по сборке
Assembly manual

стр./page
4

RU
EN

Описание

Бордюр оцинкованный предназначен для формирования грядок на дачных и приусадебных участках в открытом грунте и в теплицах. Ширина бордюра 1 м или 0,7 м. Необходимая длина достигается покупкой дополнительных пакетов с удлиняющими вставками и добавлением к базовой длине 2 м. Высота установленного бордюра 17 см от уровня грунта, опоры заглубляются в грунт на 25 см.

После размещения собранного бордюра на месте установки равномерно заглубите фиксаторы и угловые накладки в грунт, не допуская перекосов.

Перед началом эксплуатации бордюр должен быть собран и установлен в соответствии с инструкцией. Разбирать на зимний период не требуется.

Description

Galvanized border is designed to shape seedbeds in garden and household plots, in open ground and in greenhouses. Bed width is 1 m or 0.7 m. The required length is provided by the purchase of additional packages with extension inserts that add 2 m to the basic length. Height of an installed border is 17 cm above the ground level, while its support legs should go down into the soil 25 cm deep.

After placement of the assembled border on the bed, press gently to push the clampers and corner straps into the soil without slanting.

Before the start of operation the seedbed should be assembled in accordance with the instruction. There is no need to dismantle it for the winter period.

Гарантийные обязательства

Срок предъявления претензий – 12 месяцев со дня покупки.

Гарантийные обязательства не распространяются на случаи:

1. Установка бордюра с нарушением требований инструкции.
2. Деформации бордюра вследствие подвижки грунта.
3. Повреждения бордюра в процессе эксплуатации не являются основанием для предъявления претензий.

Warranty liabilities

Term for making claims is 12 months from the day of purchase.

Warranty does not apply to cases of:

1. Installation of the border in violation of instruction requirements.
2. Deformations of the border due to soil movements.
3. Damage to the border in the course of operation shall not provide any grounds for making claims.

Дата изготовления:

Manufactured date:

Предприятие - изготовитель: ООО «Воля»
141983, г. Дубна Московской области, пер. Северный д.8.

Предприятие - изготовитель несёт ответственность за качество продукции в соответствии с ГК РФ.

Предприятие оставляет за собой право на внесение изменений в конструкцию бордюра.

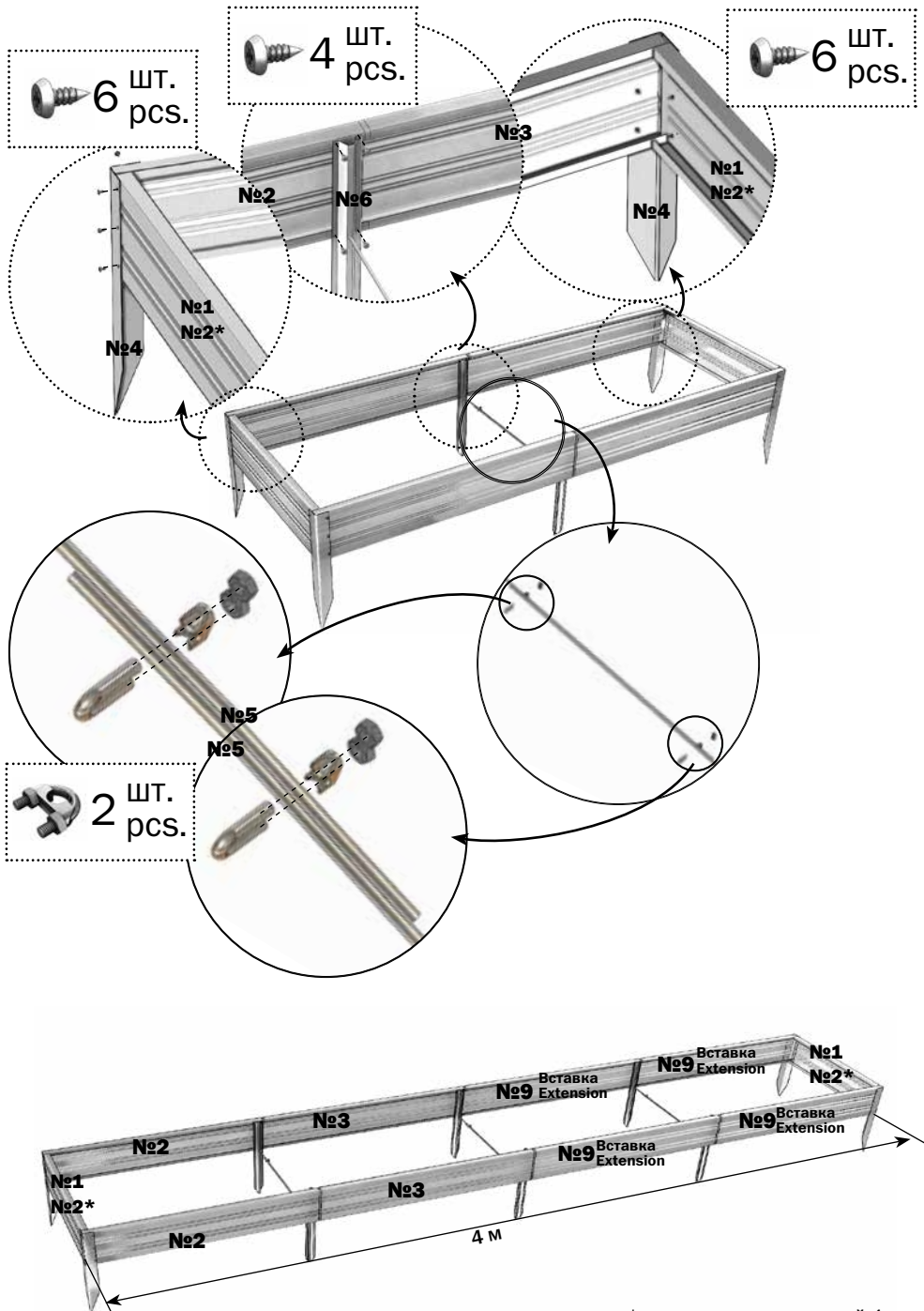
Комплектация детальная Detailed set of parts

База (длина 2 м)
Base (length 2m)

№	ВИД view	наименование denomination	длина деталей, м length of parts, m		количество, шт. quantity, pcs.	
			ширина грядки bed width 1 м	ширина грядки bed width 0,7 м	ширина грядки bed width 1 м	ширина грядки bed width 0,7 м
1		Доска грядки Bed board	0,65		-	2
2		Доска грядки Bed board	0,95		4	2
3		Доска грядки с усадкой Bed board with a lock	1,05		2	
4		Угловая накладка Corner strap	0,42		4	
5		Стяжка Tie	0,55		2	
6		Фиксатор Clammer	0,42		2	
7		Саморез Sharp-tipped screw			32	
8		Зажим Clamp			2	
Вставка (удлинение грядки на 2 м) Extension (lengthening the bed by 2m)						
9		Доска грядки с усадкой Bed board with a lock	1,05		4	
10		Стяжка Tie	0,55		4	
11		Фиксатор Clammer	0,42		4	
12		Саморез Sharp-tipped screw			16	
13		Зажим Clamp			4	

The manufacturer: ООО Volya
8 Severny lane, Dubna, Moscow region, 141983, Russia

The manufacturer bears responsibility for the quality of products in accordance with RF CC.
The manufacturer reserves the right for vent engineering design changes.



* - для грядки шириной 1 м
 * - for a seedbed 1m width