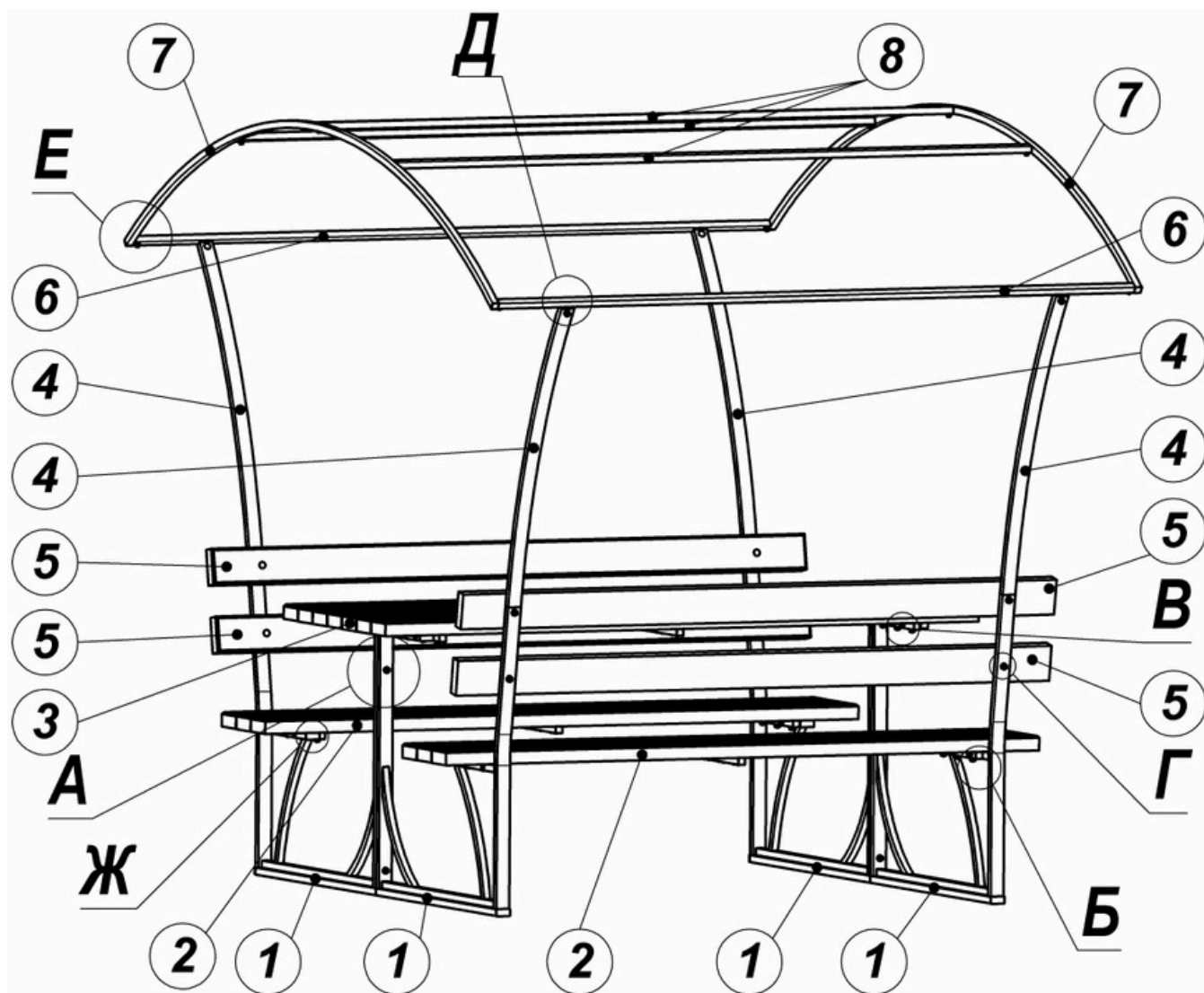


# БЕСЕДКА ДАЧНАЯ ЦИНК

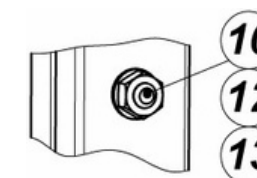
## инструкция по сборке



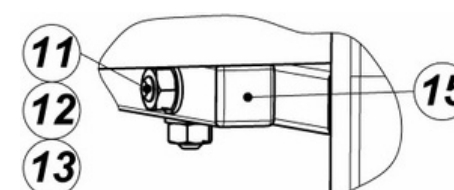
Общий вид беседки Дачная Цинк (арочная теплица)

### Инструкция по сборке беседки из комплектующих:

1. Соберите две боковины. Каждая боковина состоит из двух половин (поз.1). Они скрепляются между собой болтами М8х50 поз.10 (Вид.А), на которые накручиваются гайки поз.12. Под гайки необходимо подложить шайбы поз.13.



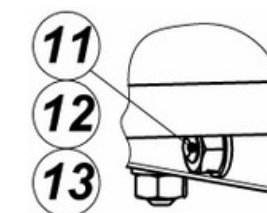
Вид.А



Вид.Б

2. Установите на собранные боковины сиденья лавок поз.2. Лавки крепятся к боковинам болтами М8х 70 поз.11 (Вид.Б), на которые накручиваются гайки поз.12. Под гайки необходимо подложить шайбы поз.13.

3. Установите на собранные боковины столешницу поз.3. Столешница крепится к боковинам болтами М8х70 поз.11 (Вид.В), на которые накручиваются гайки поз.12. Под гайки необходимо подложить шайбы поз.13.



Вид.В

4. Вставьте гнутые стойки поз.4 в соответствующие места в боковинах (см. общий вид)

5. Установите доски поз.5, образующие спинки лавок (Вид.Г). Используйте болты М6х70 поз.11, гайки поз.12 и шайбы поз.13. Крепления затяните «от руки» для того, чтобы гнутые стойки поз.4 имели некоторую свободу перед сборкой каркаса крыши.



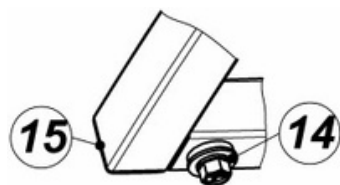
Вид.Г

6. Установите траверсы поз.6, используя болты М8х30 поз.9 (Вид.Д), гайки поз.12 и шайбы поз.13. Затяните окончательно все гайки.



Вид.Д

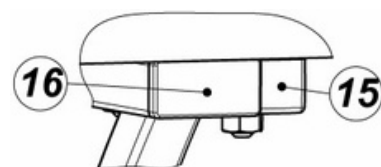
7. Вставьте крайние «пальцы» дуг поз.7 в торцы траверс поз.6 приблизительно на 1/3.



Вид.Е

8. Наденьте переключки поз.8 на промежуточные «пальцы» дуг поз.7. Для этого наденьте переключку на «палец» до упора и обратным движением наденьте переключку на 1/3 на соответствующий «палец» противоположной дуги. После того, как все переключки будут надеты на «пальцы» дуг, прижмите дуги к траверсам. Зафиксируйте крайние «пальцы» дуг в планках саморезами поз.14 (Вид.Е). Аналогично зафиксируйте переключки на промежуточных «пальцах» дуг.

9. Заглушите все открытые торцы труб соответствующими заглушками поз. 15 и 16



Вид.Ж